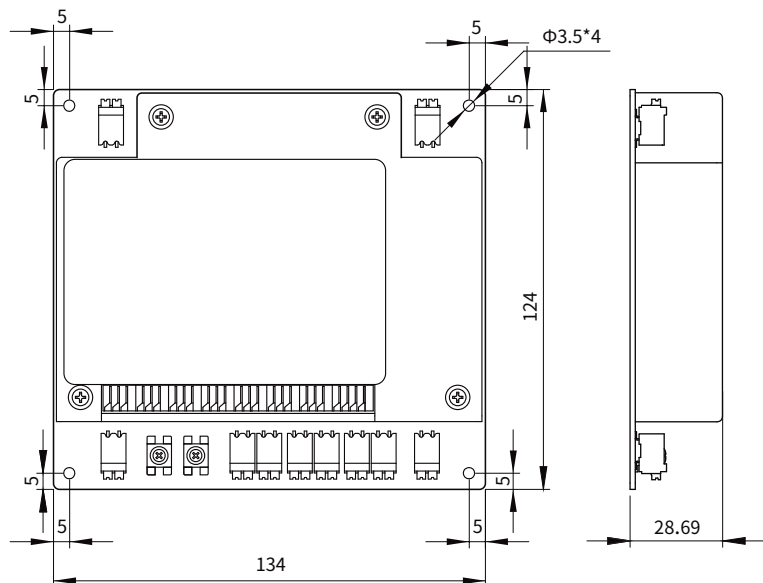
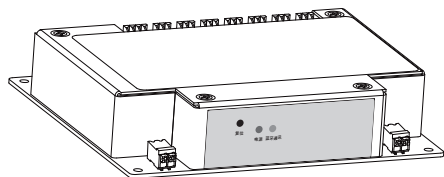


安装尺寸



单位：毫米 (mm)

公差区间	公差值
0~3	±0.05
3~10	±0.1
10~30	±0.15
30~80	±0.2
80~180	±0.3



要求：请将本产品安装在导热良好的平台上并打硅脂填缝。

发布时间：2023.08

该说明书的最终解释权归本公司所有

CUH® 创优虎

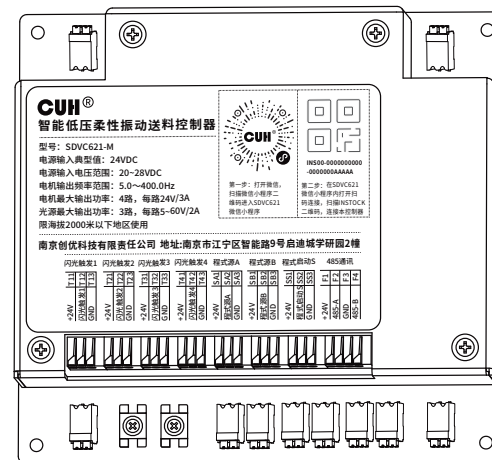
智能低压柔性振动送料控制器 SDVC621 简易操作指南

www.cuhnj.com



扫描二维码下载详细说明书

Intelligent Low Voltage Flexible Vibratory Feeder Controller



适用控制器型号：

SDVC621-M

(4路音圈电机输出，每路峰值24V/3A，3路LED驱动输出，每路电压5~60V/峰值电流2A)

南京创优科技有限责任公司

地址：南京市江宁区智能路9号启迪城学研园2幢

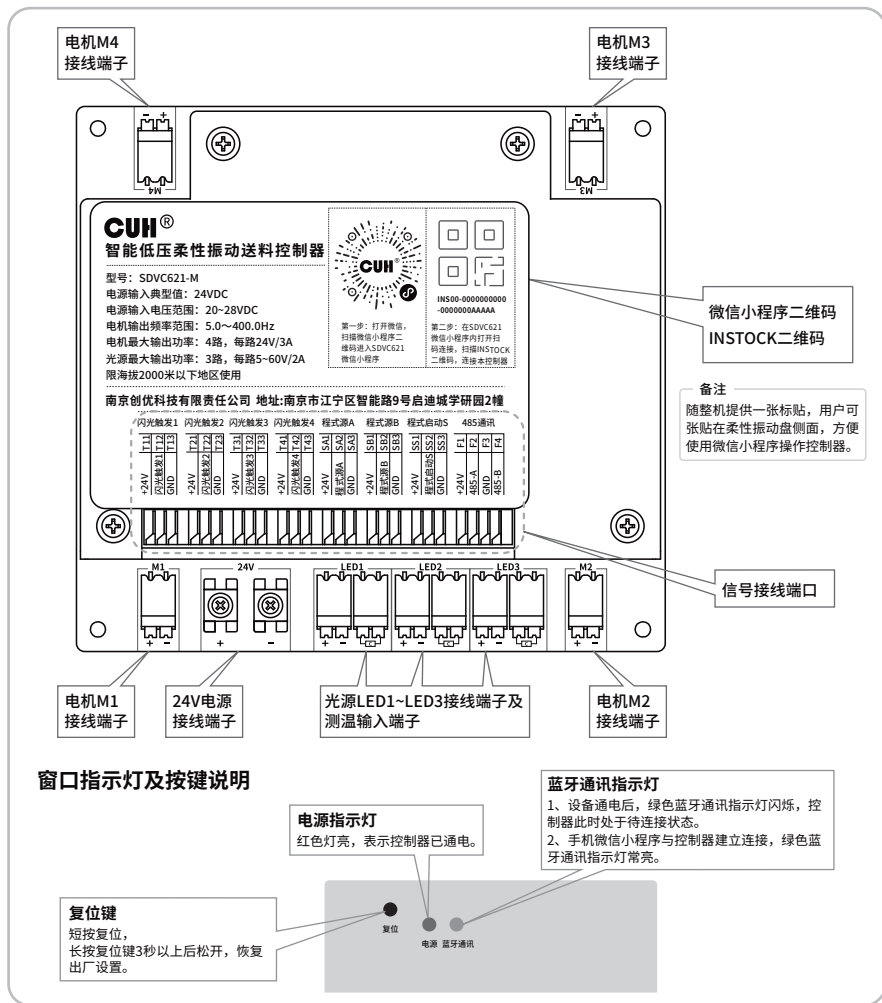
销售电话：025-84730416

传真：025-84730426

企业邮箱：sales@cuhnj.com

文档编号：IDP1000368_A.2

指示灯，按键及接线端口说明



技术规格

项目	最小值	典型值	最大值	单位	备注
直流输入电压	20	24	28	伏特 (Vdc)	
电机输出电压	0	---	24	伏特 (Vac)	交流有效值
电机输出电流	0	---	3	安培 (A)	
电机输出频率	5.0	50.0	400.0	赫兹 (Hz)	
频率调整精度	0.1			赫兹 (Hz)	
电机输出波形	正弦				
光源输出电压	5	---	60	伏特 (V)	直流
光源输出电流	0	---	2	安培 (A)	直流
光源NTC温度传感器阻值	100000			欧姆 (Ω)	B值4000K
控制输出电压	22	24	26	伏特 (V)	
空载功耗	不超过3W			瓦特 (W)	
负载类型	音圈电机和LED灯板				
电机接线端子使用线径	24	---	16	AWG	
信号接线端子使用线径	26	---	18	AWG	
工作环境温度	0	25	40	摄氏度 ($^{\circ}\text{C}$)	不结露
工作环境湿度	10	60	85	相对湿度 (%)	
存储环境温度	-20	25	85	摄氏度 ($^{\circ}\text{C}$)	

功能特点

- 支持手机蓝牙连接控制器, 并实现通过手机微信小程序在手机端完成所有设备操作。
- 四个音圈电机驱动输出, 最大功率24V/3A, 可以独立控制相位差。
- 三个光源驱动输出, 每路电压5~60V/峰值电流2A。
- 每组光源配备NTC温度传感器接口, 可实现光源的过热保护。
- 控制器设计四个程式, 每个程式包括9个程式段。每个程式段可以控制使能、输出频率、通道电压或振幅、相位差、光源电流、保持时间。
- 程式选择与运行触发支持外部开关传感器信号控制, 且传感器类型可以设置或自动识别。
- 闪光触发端口为双向端口, 可以设置为输入用来触发光源点亮, 也可以设置为输出驱动外部负载。输出支持NPN、PNP、推挽三种工作模式, 支持选择多种信号源。
- 闪光触发端口可以输出同步信号或移频信号, 用来触发光源形成移频闪光。该功能通过拍频将物料的运动状态减慢, 使得用户可以看出物料运动的细节。
- RS485接口支持Modbus ASCII和RTU两种协议, 可联网控制所有参数。